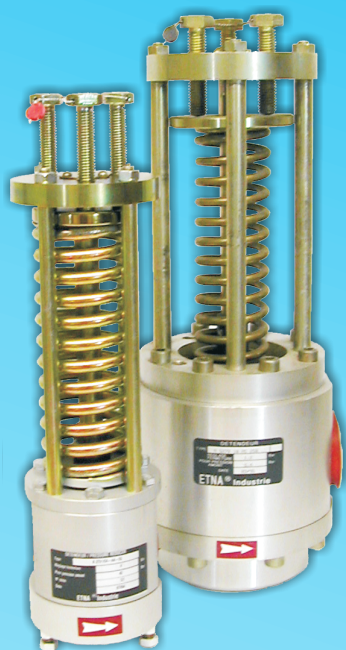


**ETNA**  
INDUSTRIE**DETENDEURS 0 - 320 BAR****DETENDEURS:**

- Gamme «BOC» :  
**DN<sub>Max</sub> G1.1/4" - Aval 0.15 à 37bar, Amont<sub>Max</sub> 250bar**
- Gamme «BOD» :  
**DN G 1/2" - Aval 0.40 à 100bar, Amont<sub>Max</sub> 250bar**
- Gamme «BOE» :  
**DN G 1/4" - Aval 1 à 150bar, Amont<sub>Max</sub> 250bar**
- Gamme «BPE» :  
**DN G 3/8" - Aval 20 à 320bar, Amont<sub>Max</sub> 350bar**

# ETNA

INDUSTRIE

## DETENDEURS TYPE BOC

### DESCRIPTION

Technologie à action indirecte permettant :

- une étanchéité absolue en refermeture
- excellente réponse dynamique
- absence de pompage et de vibration

Autre :

- dispositif anti-retour pour éviter la vidange
- capot plastique (milieu extérieur - IP 53)
- piston d'équilibrage (pour limiter les pics de pression en amont dus aux pompes)

### MATERIAUX DE CONSTRUCTION

Pièces en contact avec le fluide : aluminium, laiton et acier inoxydable.

Autres pièces : aluminium, laiton, acier inoxydable et acier protégé.

Membrane et clapet déterminés suivant fluide, pression et température d'utilisation pour une durée de vie maximale.

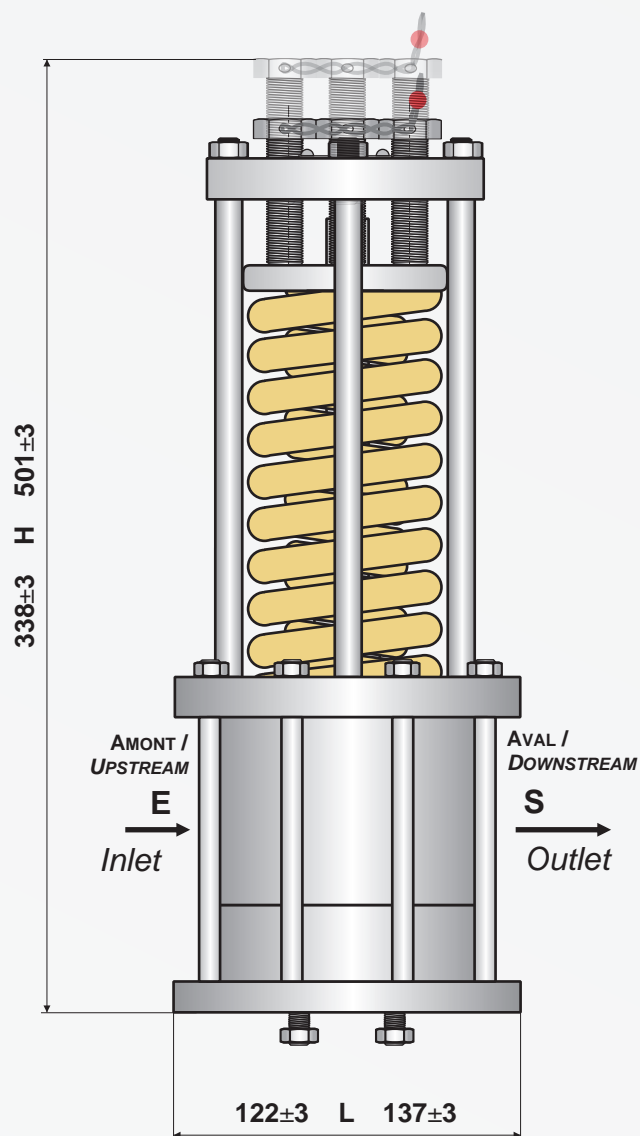
### CARACTERISTIQUES

Plage de pression aval (bar) : 0,15 - 37  
 Pression amont Max (bar) : 250  
 Plage de température (°C) : -20 à +120  
 Débit Max (air) : Voir tableau  
 Raccordements : G3/4", G1", ou G1.1/4"  
 Système de détection : Membrane

Réf.	P <sub>av</sub> tarage* bar	D. max Nm <sup>3</sup> /h	T °C	Mat.	Racc. Amont - Aval
<b>Protection par capot</b>					
3638	0,15-37	1915	-20/120	alu	G3/4" - G3/4"
5688	0,15-37	5535	-20/120	alu	G1" - G1.1/4"
5401	0,15-37	7306	-20/120	laiton	G1.1/4" - G1.1/2"
5434	0,15-37	5535	-20/120	laiton	G1" - G1.1/4"
5903	0,15-37	7306	-20/120	inox	G1.1/4" - G1.1/2"
6094	0,15-37	5535	-20/120	inox	G1" - G1.1/4"
<b>Sans capot de protection</b>					
3135	0,15-37	1915	-20/120	alu	G3/4" - G3/4"
3238	0,15-37	5535	-20/120	alu	G1" - G1.1/4"
4115	0,15-37	7306	-20/120	alu	G1.1/4" - G1.1/2"
2308	0,15-37	1915	-20/120	laiton	G3/4" - G3/4"
5893	0,15-37	5535	-20/120	laiton	G1" - G1.1/4"
4227	0,15-37	5535	-20/120	inox	G1" - G1.1/4"
6093	0,15-37	5535	-20/120	inox	G1" - G1.1/4"

(\*) : réglage de la pression aval

# Encombrement de la gamme BOC



**ETNA**  
INDUSTRIE

# DETENDEURS TYPE BOD

## DESCRIPTION

Technologie à action indirecte permettant :

- une étanchéité absolue en refermeture
- excellente réponse dynamique
- absence de pompage et de vibration

Autre :

- dispositif anti-retour pour éviter la vidange
- capot plastique (milieu extérieur - IP 53)
- piston d'équilibrage (pour limiter les pics de pression en amont dus aux pompes)

## MATERIAUX DE CONSTRUCTION

Pièces en contact avec le fluide : aluminium, laiton et acier inoxydable.

Autres pièces : aluminium, laiton, acier inoxydable et acier protégé.

Membrane et clapet déterminés suivant fluide, pression et température d'utilisation pour une durée de vie maximale.

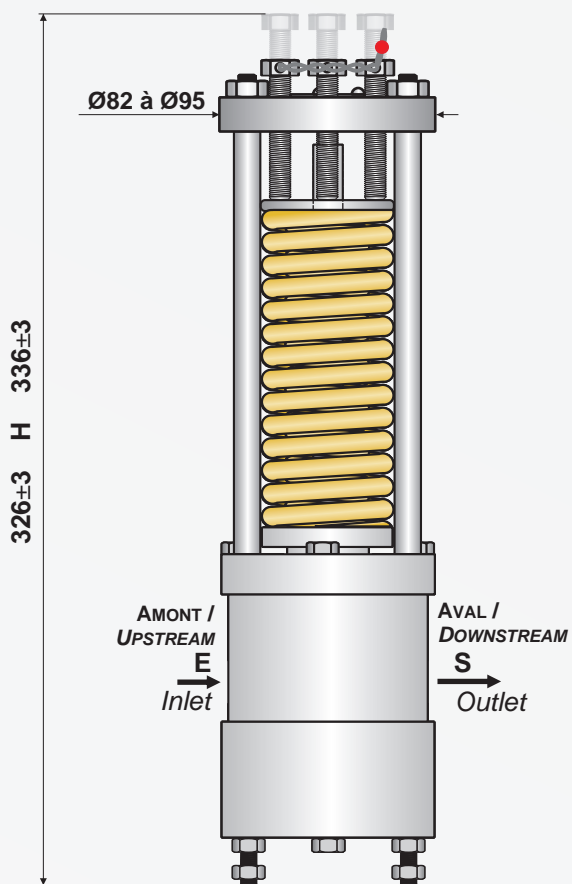
## CARACTERISTIQUES

Plage de pression aval (*bar*) : 0,40 - 100  
 Pression amont Max (*bar*) : 250  
 Plage de température (*°C*) : -20 à +120  
 Débit Max (*air*) : Voir tableau  
 Raccordements : G1/2"  
 Système de détection : Membrane

Réf.	P <sub>av</sub> réglage* <i>bar</i>	D. max <i>Nm<sup>3</sup>/h</i>	T <i>°C</i>	Mat.	Racc. <i>Amont - Aval</i>
<u>Protection par capot</u>					
3392	0,4-40	2758	-20/120	alu	G1/2"
3393	35-100	2758	-20/120	alu	G1/2"
4982	0,4-40	2758	-20/120	laiton	G1/2"
<u>Sans capot de protection</u>					
2791	0,4-40	2758	-20/120	alu	G1/2"
2819	35-100	2758	-20/120	alu	G1/2"
5532	0,8-40	2758	-20/120	alu	G1/2"
1996	0,4-40	2758	-20/120	laiton	G1/2"
4114	35-100	2758	-20/120	laiton	G1/2"
2805	0,4-40	2758	-20/120	inox	G1/2"
5259	35-100	2758	-20/120	inox	G1/2"
5758	0,8-40	2758	-20/120	inox	G1/2"

(\*) : réglage de la pression aval

# Encombrement de la gamme BOD



# ETNA

INDUSTRIE

## DETENDEURS TYPE BOE



### DESCRIPTION

Technologie à action indirecte permettant :

- une étanchéité absolue en refermeture
- excellente réponse dynamique
- absence de pompage et de vibration

Autre :

- dispositif anti-retour pour éviter la vidange
- capot plastique (milieu extérieur - IP 53)
- piston d'équilibrage (pour limiter les pics de pression en amont dus aux pompes)

### MATERIAUX DE CONSTRUCTION

Pièces en contact avec le fluide : aluminium, laiton et acier inoxydable.

Autres pièces : aluminium, laiton, acier inoxydable et acier protégé.

Membrane et clapet déterminés suivant fluide, pression et température d'utilisation pour une durée de vie maximale.

### CARACTERISTIQUES

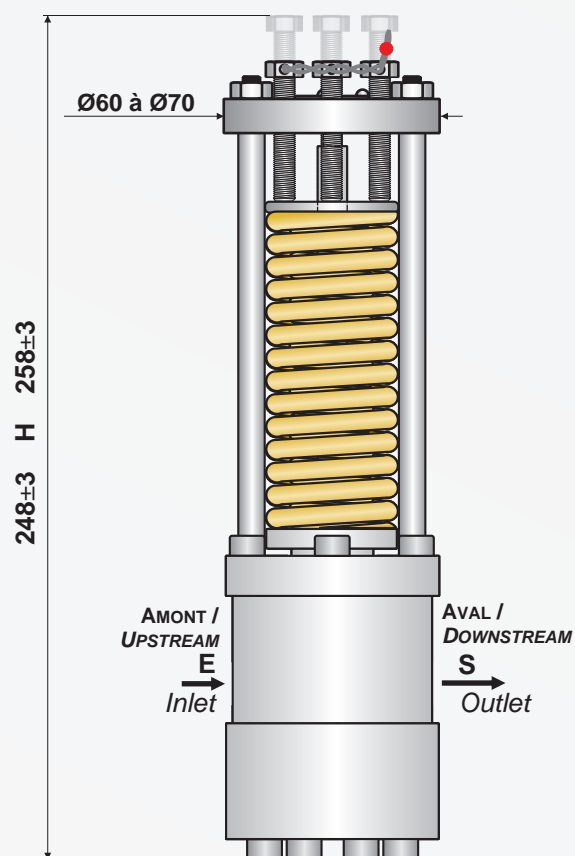
Plage de pression aval (*bar*) : 1 - 150  
 Pression amont Max (*bar*) : 250  
 Plage de température ( $^{\circ}\text{C}$ ) : -30 à +120  
 Débit Max (*air*) : Voir tableau  
 Raccordements : G1/4"  
 Système de détection : Membrane

Réf.	P <sub>av</sub> réglage* bar	D. max Nm <sup>3</sup> /h	T °C	Mat.	Racc. Amont - Aval
<b>Protection par capot</b>					
3400	1-100	689	-20/120	alu	G1/4" - G1/4"
5912	1-100	689	-20/120	laiton	G1/4" - G1/4"
4509	1-100	689	-20/120	inox	G1/4" - G1/4"
<b>Sans capot de protection</b>					
2750	1-100	689	-20/120	alu	G1/4" - G1/4"
3562	1-100	689	-20/120	laiton	G1/4" - G1/4"
4508	1-100	689	-20/120	inox	G1/4" - G1/4"

(\*) : réglage de la pression aval



# Encombrement de la gamme BOE



**ETNA**  
INDUSTRIE

## DETENDEURS TYPE BPE

### DESCRIPTION

Technologie à action indirecte permettant :

- une étanchéité absolue en refermeture
- excellente réponse dynamique
- absence de pompage et de vibration

Autre :

- Dispositif anti-retour pour éviter la vidange
- Capot plastique (milieu extérieur - IP 53)

### MATERIAUX DE CONSTRUCTION

Pièces en contact avec le fluide : dural, laiton et inox.  
Autres pièces : dural, laiton, inox et acier cadmié.  
Clapet déterminé suivant fluide, pression et température d'utilisation pour une durée de vie maximale.

### CARACTERISTIQUES

Plage de pression aval (bar) : 20 - 320  
Pression amont Max (bar) : 350  
Plage de température (°C) : -20 à +120  
Débit Max (air) : Voir tableau  
Raccordements : G3/8"  
Système de détection : Piston

Réf.	P <sub>av</sub> bar	tarage* Nm <sup>2</sup> /h	D. max Nm <sup>2</sup> /h	T °C	Mat.	Racc. Amont - Aval
<u>Protection par capot</u>						
3500	20-320		984	-30/120	acier	G3/8"
<u>Sans capot de protection</u>						
3467	20-320		984	-30/120	acier	G3/8"

(\*) : réglage de la pression aval



# Encombrement de la gamme BPE

